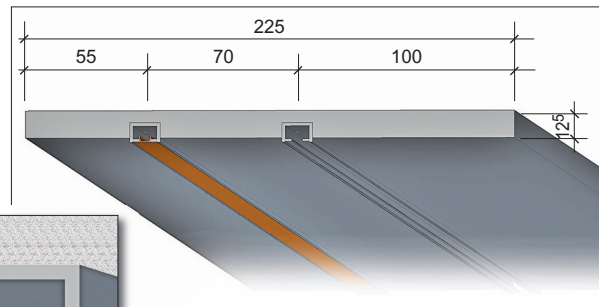
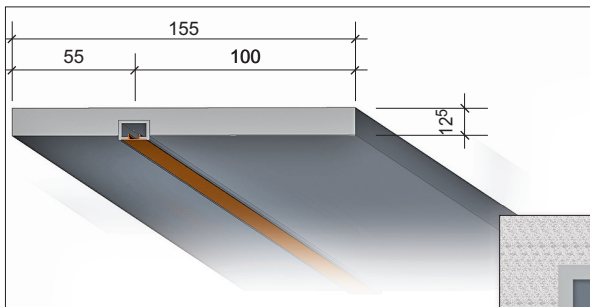


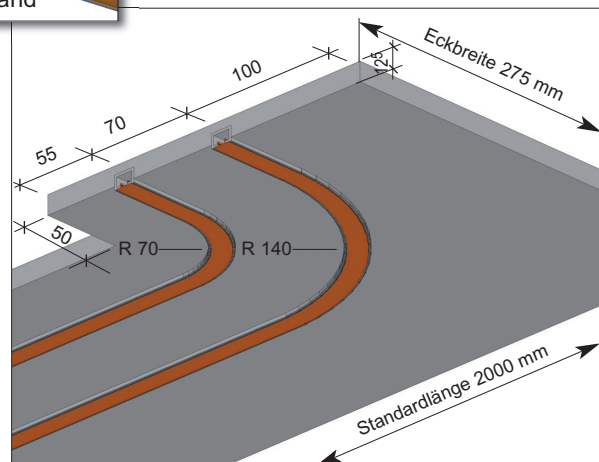
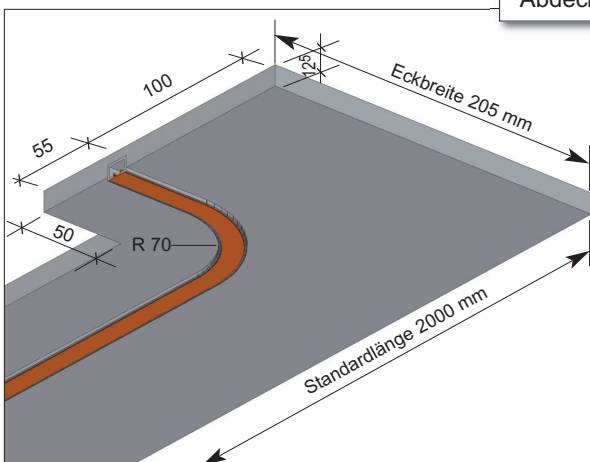
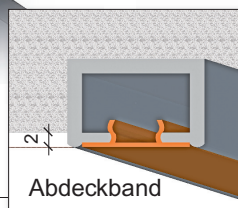
Die Pluspunkte

- Massiv verkürzte Montagezeit
- Standard Produkte ab Lager BRAUN Gossau
- Spezialanfertigungen und Lieferung innert kürzester Zeit
- Volle Flexibilität bei Kommissionsaufträgen in Form, Abmessung und Rundung
- Zubehör (Abdeckband und Profilverbinder) immer inklusive



Die Vorhangschiene steht jeweils 2 mm vor.

Alle Masse in mm.



Das **System+Form Vorhangelement** besteht aus einer Gipskartonplatte mit integriertem, weissen VS57 Vorhangprofil. Dieses wurde speziell für unser System entwickelt.

Bei einseitig runden Elementen gelten die gleichen Grundmasse mit Standard-Radien von 70 mm bzw. 140 mm bei der äusseren Vorhangschiene.

Der Hauptvorteil besteht darin, dass das **Abdeckband** und die **Vorhangschiene** eine **glatte Oberflächeneinheit** bilden und somit eine **saubere Kante** entsteht, welche eine **optimale und rasche Endverarbeitung** ermöglicht.

Spezialanfertigungen

- Den Möglichkeiten sind kaum Grenzen gesetzt, so können kommissionsweise auf Kundenwunsch alle Masse individuell angepasst werden.

Standard-Vorhangelemente ab Lager BRAUN Gossau

Typ	Vorhangschiene	Länge mm	Breite mm	Dicke mm
gerade Elemente	1x VS57 weiss	2000	155	12.5
gerade Elemente	2x VS57 weiss	2000	225	12.5
Eckelemente	1x VS57 weiss	2000	155/205	12.5
Eckelemente	2x VS57 weiss	2000	225/275	12.5

Die Belastung pro Laufmeter sollte 7kg nicht überschreiten. Weiter ist das System nicht für Raumhöhen über 3000 mm geeignet.

Vielfalt in Holz!



BRAUN GOSSAU