



**MORALT**  
TÜREN

# Wohn-RaumTüren

Lagersortiment



**Vielfalt  
in Holz!**



**BRAUN GOSSAU**

## Die besondere Partnerschaft

---

**Vielfalt  
in Holz!**



**BRAUN GOSSAU**

**BRAUN AG** · Holzwerkstoffe  
CH-9201 Gossau SG · Tel. +41 (0)71 388 71 71 · Fax +41 (0)71 388 71 88  
info@braungossau.ch · www.braungossau.ch

---

  
**MORALT**  
TÜREN

---

**BRAUN und MORALT® –  
zusammen mit dem Fachbetrieb für  
eine sorgfältige Montage – stehen für  
Kompetenz und Zuverlässigkeit**



# Unsere Türen stehen offen für Sie...

**... wenn es um Qualität, Vielfalt, kompetente Beratung und grösste Lieferbereitschaft geht!**

## **BRAUN steht für grösstes Lagersortiment und Zuverlässigkeit**

Ganz wie Sie es wünschen: Edle Türen in Echtholz furniert, die praktische OVIPLAN Decor-Beschichtung oder einfach zeitlos schön in Weiss lackiert. Egal, welche Mauerlichtmasse vorgesehen sind, wir lassen Sie nicht im Stich und liefern komplett in einer Fuhre. Sowohl Zimmertüren und feuerhemmende Türen, Türen mit Lichtausschnitt als auch Futtertüren oder Rahmentüren – alles ist stets für Sie verfügbar. Mit den über 700 Positionen im Lager Gossau können wir kurzfristig praktisch alle Bedürfnisse abdecken.

## **MORALT® steht als Marke für höchste Qualität**

Die Türelemente werden zwar industriell gefertigt, jedoch wird sehr grossen Wert auf jedes Detail gelegt. Furniere werden beispielsweise von Hand zusammengestellt. Die runden Kanten sind absolut sauber, auch im Bereich der Ecken, welche kritische Stellen bilden. Die Endkontrolle lässt keine Fehler durch.

## **MORALT® steht als Marke für Individualität**

Fast alle Wünsche können kurzfristig ab Lager BRAUN abgedeckt werden. Für zusätzliche Spezialprodukte ist MORALT® ebenfalls führend. Ob Spezialmasse, andere Mittellagen oder Oberflächen, geschosshoch oder Türen auf Stahlzargen – was auch immer Sie wünschen. Die BRAUN-Türenspezialisten stehen Ihnen gerne mit Rat und Tat zur Seite.

**Unser kompetentes Türen-Team hat auch immer ein offenes Ohr für Ihre Anliegen.**

Sepp Jung / Gisela Krapf / Anton Ruggli / Simon Thoma / MarkusENZler

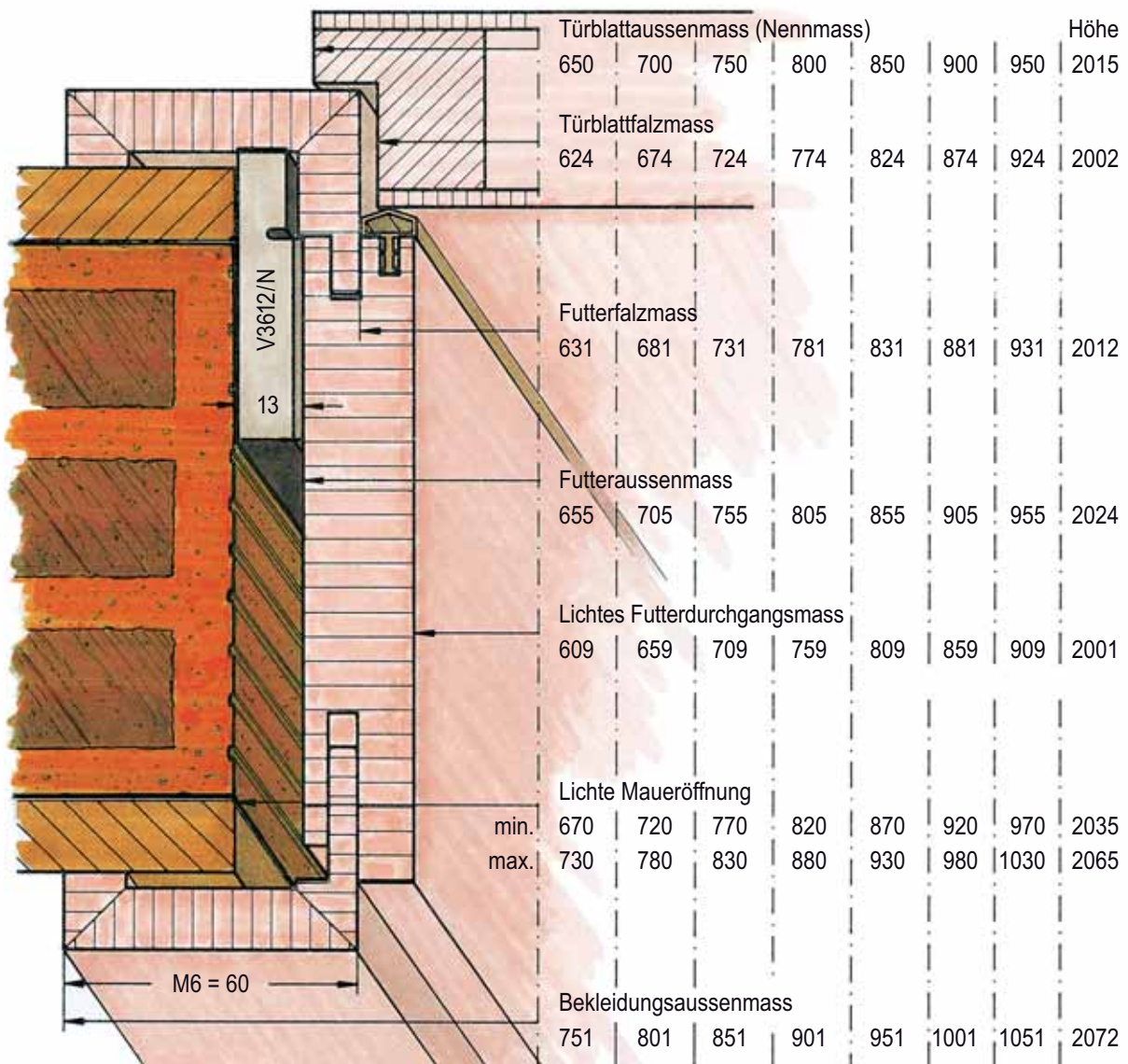


**Wir beraten Sie gerne!**

**Tel. 071 388 71 91**  
**Fax 071 388 71 98**

[fertigprodukte@braungossau.ch](mailto:fertigprodukte@braungossau.ch)

# Planen Sie Ihren Erfolg von Anfang an mit der richtigen Türe



Wandstärke	80	100	125	145	165	185	205	330
verstellbar	-0	-7	-7	-7	-7	-7	-7	-7
	+20	+15	+15	+15	+15	+15	+15	+15

Andere Masse auf Anfrage

**Vielfalt  
in Holz!**

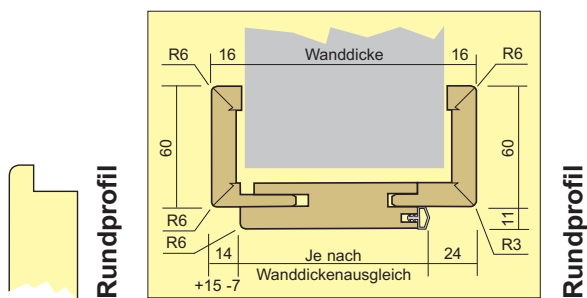


**BRAUN GOSSAU**

**MORALT**  
TÜREN

## Buche Lack

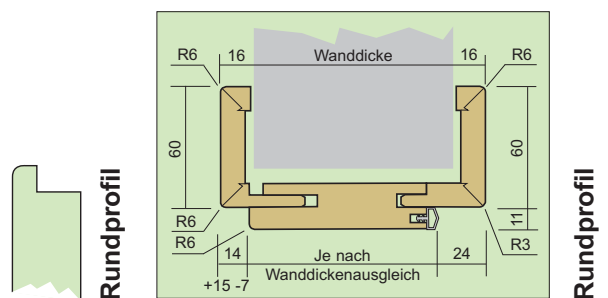
Türelement mit ausgesuchtem Buchenfurnier.  
Behandelt mit einem hochwertigen, formaldehyd-  
freien Lack.



● Lager BRAUN

## Eiche Lack

Türelement mit ausgesuchtem Eichenfurnier.  
Behandelt mit einem hochwertigen, formaldehyd-  
freien Lack.



● Lieferzeit 3 bis 5 Arbeitstage

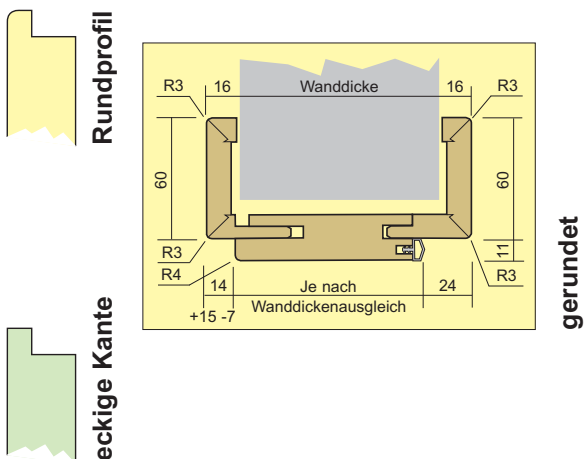
## Weiss Lack

Türelement Oberfläche Weisslack, mit hochwertigem UV-Acryllack für eine erhöhte Abriebfestigkeit.

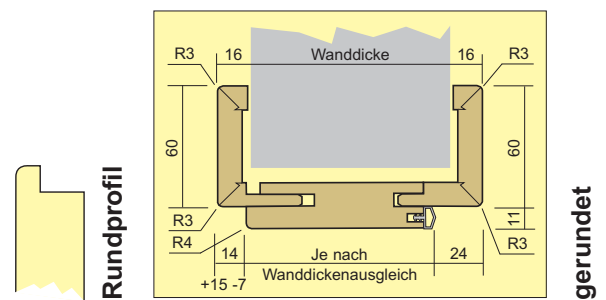


## OVIPLAN Decor Bergahorn

Türelement mit optisch attraktiver Beschichtung in einem Bergahorndecor. OVIPLAN – eine pflegeleichte duroplastische Direktbeschichtung (DBS).



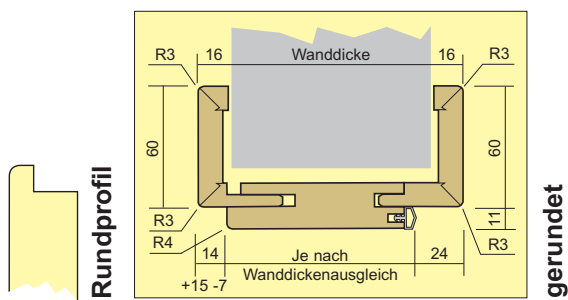
● Lager BRAUN ● Lieferzeit 3 bis 5 Arbeitstage



● Lager BRAUN

## OVIPLAN Decor Rotbuche hell

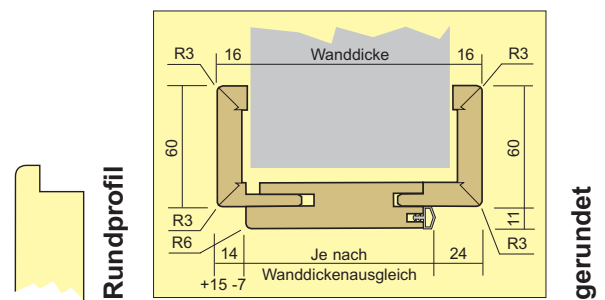
Türelement mit optisch attraktiver Beschichtung in einem hellen Rotbuchendecor. OVIPLAN – eine pflegeleichte Direktbeschichtung (DBS).



● Lager BRAUN

## OVITOP CPL Samtesche weiss

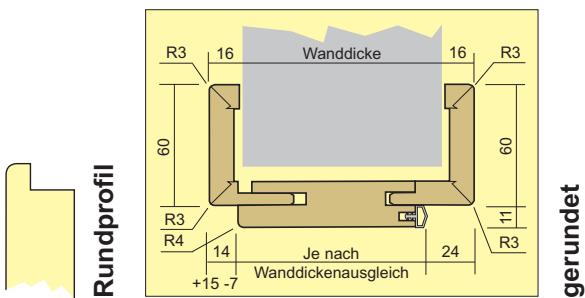
Türelement mit optisch attraktiver Beschichtung in einem weissen Samteschendecor. OVITOP – eine pflegeleichte Beschichtung aus mehrschichtigem Laminat.



● Lager BRAUN

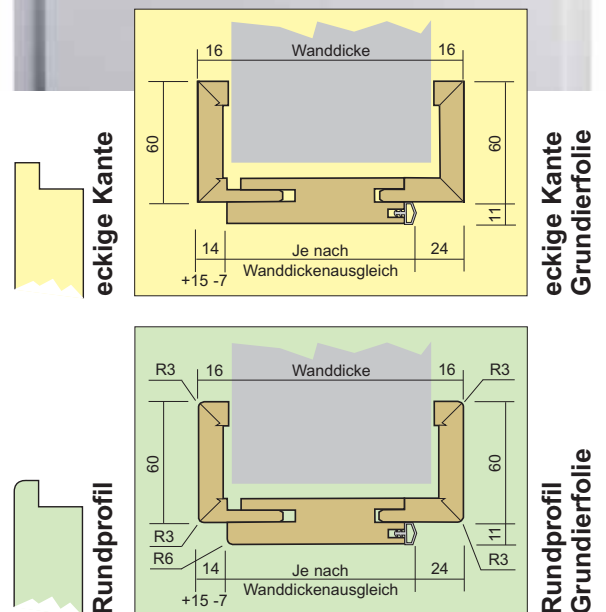
## OVIPLAN Decor uni weiss

Türelement mit optisch attraktiver Beschichtung in einem weissen Unidecor. OVIPLAN – eine pflegeleichte duroplastische Direktbeschichtung (DBS).



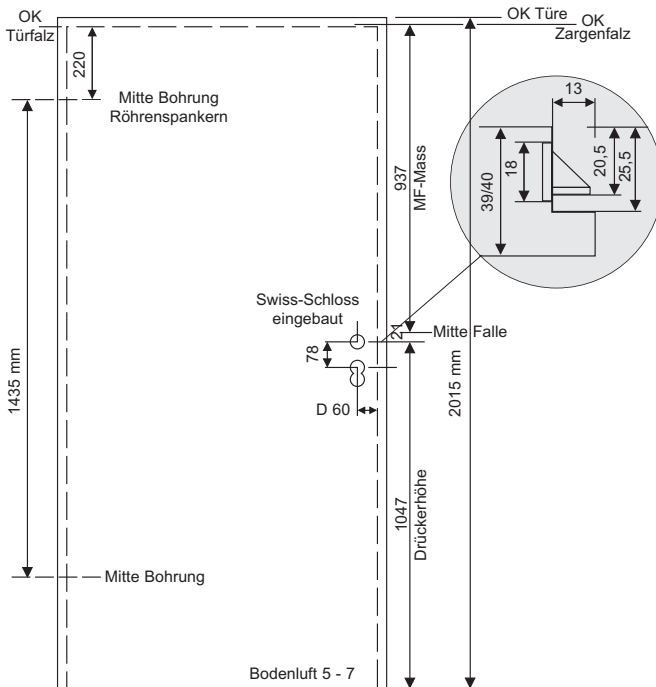
## Weiss vorgrundiert/Grundierfolie

Türelement: Türe weiss vorgrundiert/Futter Grundierfolie weiss, für individuelle Farbgestaltung.



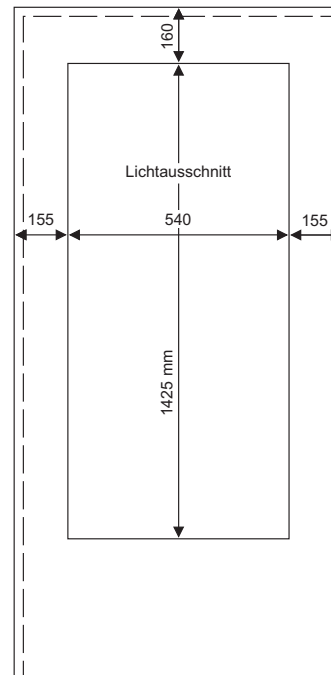
## Vermassungen

Bänder und Schloss.



## Vermassung: Lichtausschnitt

Vollspan-Türe der Dimension 2015 x 850 mm mit Glasausschnitt ist in 6 Oberflächen ab Lager BRAUN lieferbar.



Andere Dimensionen und Oberflächenkommissionenweise ab Werk.

## Beschläge

### Röhrenspantüren und Türen mit Lichtausschnitt:

Einfallenschloss Swiss-Ziffer (BB) silberfarbig, Dorn 60 mm und 2 Stk. 2-teilige Einbohrbänder Simons V 0020 WF vernickelt.

### T30 VKF-Türen

#### (Türblattstärke 42 mm)

Einfallenschloss FH Swiss-Kaba (RZ) silberfarbig, Dorn 60 mm und 2 Stk. 3-teilige Einbohrbänder 619.SMSO vernickelt.



VKF-Türen sind als Element geprüft. Die Montage-Vorschriften des Lieferwerkes sowie die gesetzlichen Bestimmungen müssen zwingend eingehalten werden.

## Unterschied Oviplan und Ovitop

### OVIPLAN (0,1 mm)

Bei der Oberfläche OVIPLAN handelt es sich um eine Beschichtung mit einer kunstharz-imprägnierten Papierfolie, welche zusätzlich eine Oberflächenlackierung mit einem duroplastischen Lack erhält. Die Kunstharzimpregnierung erfolgt mit einem Gemisch aus Harnstoff-, Acryl- und Melaminharzen, die Lackierung mit einem wässrigen Lacksystem auf Basis von Melaminharzen (SH-Lack). Dieser Lack verleiht der fertigen Oberfläche eine gute mechanische und chemische Beständigkeit gegen äussere Einflüsse.

### OVITOP (0,2 – 0,35 mm, je nach Dekor)

Die Oberfläche OVITOP ist ein kontinuierlich hergestelltes Laminat (CPL genannt), bei dem ausschliesslich Melaminharze verwendet werden. Die Eigenschaften sind vergleichbar mit einer Schichtstoffplatte. Oberflächen auf Melaminharzbasis sind durch ihren deutlich höheren Harzanteil widerstandsfähiger gegen mechanische Einflüsse und Beschädigung. So ist z.B. die Kratzfestigkeit solcher Oberflächen höher als bei der Oberfläche OVIPLAN. Optik, Struktur und Anmutung ist mit der Oberfläche OVIPLAN identisch.

### Kombination von OVIPLAN und OVITOP

Eine Kombination von z.B. einer OVIPLAN-Zarge mit einer OVITOP-Tür ist problemlos.



# Das BRAUN-Lagersortiment



## Buche Lack

Türblatt (in mm)	Röhrenspankern 40 mm	Lichtausschnitt	Stumpf	T30 VKF Türen P1	Futter/Wandstärke	80 mm	100 mm	125 mm	145 mm	165 mm	185 mm	205 mm	330 mm	Durchg.-Futter 145 mm	Blendrahmen Fichte	Blendrahmen Eiche 90/45	T30VKF-Rahmen Eiche	30VKF-Rahmen Rotholz
2015 x 650	●					Q	Q	Q	Q	Q	Q			●	●			
2015 x 700	●					Q	●	●	●	●	Q	Q		●	●			
2015 x 750	●					●	●	●	●	●	●	●		●	●			
2015 x 800	●					●	●	●	●	●	●	●		●	●			
2015 x 850	●	●	●	●		●	●	●	●	●	●	●	●	●	●	●	●	●
2015 x 900	●					Q	Q	Q	Q	Q	Q			●	●			
2015 x 950	●		●			Q	Q	Q	Q	Q	Q			●	●	●	●	

Rundprofil



## Eiche Lack

Türblatt (in mm)	Röhrenspankern 40 mm	Lichtausschnitt	Stumpf	T30 VKF Türen P1	Futter/Wandstärke	80 mm	100 mm	125 mm	145 mm	165 mm	185 mm	205 mm	330 mm	Durchg.-Futter 145 mm	Blendrahmen Fichte	Blendrahmen Eiche 90/45	T30VKF-Rahmen Eiche	30VKF-Rahmen Rotholz
2015 x 650	●					Q	Q	Q	Q	Q	Q			●	●			
2015 x 700	●					Q	Q	Q	Q	Q	Q			●	●			
2015 x 750	●					●	●	●	●	●	●			●	●			
2015 x 800	●					●	●	●	●	●	●			●	●			
2015 x 850	●	●	●	●		●	●	●	●	●	●	●	●	●	●	●	●	●
2015 x 900	●					Q	Q	Q	Q	Q	Q			●	●			
2015 x 950	●		●			Q	Q	Q	Q	Q	Q			●	●	●	●	

Rundprofil



## Weiss Lack

Türblatt (in mm)	Röhrenspankern 40 mm	Lichtausschnitt	Stumpf	T30 VKF Türen P1	Futter/Wandstärke	80 mm	100 mm	125 mm	145 mm	165 mm	185 mm	205 mm	330 mm	Durchg.-Futter 145 mm	Blendrahmen Fichte	Blendrahmen Eiche 90/45	T30VKF-Rahmen Eiche	30VKF-Rahmen Rotholz
2015 x 650	●					●	●	●	●	●	●	●		●	●			
2015 x 700	●					●	●	●	●	●	●	●		●	●			
2015 x 750	●					●	●	●	●	●	●	●		●	●			
2015 x 800	●					●	●	●	●	●	●	●		●	●			
2015 x 850	●	●	●	●		●	●	●	●	●	●	●	●	●	●	●	●	●
2015 x 900	●					Q	Q	Q	●	●	Q	●		●	●			
2015 x 950	●		●			Q	Q	Q	Q	Q	Q			●	●	●	●	
2015 x 650	●																	
2015 x 700	●																	
2015 x 750	●																	
2015 x 800	●																	
2015 x 850	●	●	●	●														
2015 x 900	●																	
2015 x 950	●		●															

Rundprofil

eckige Kante



## OVIPLAN Decor Bergahorn

Türblatt (in mm)	Röhrenspankern 40 mm	Lichtausschnitt	Stumpf	T30 VKF Türen P1	Futter/Wandstärke	80 mm	100 mm	125 mm	145 mm	165 mm	185 mm	205 mm	330 mm	Durchg.-Futter 145 mm	Blendrahmen Fichte	Blendrahmen Eiche 90/45	T30VKF-Rahmen Eiche	30VKF-Rahmen Rotholz
2015 x 650	●					Q	Q	Q	Q	Q	Q			●	●			
2015 x 700	●					Q	●	●	●	●	Q	Q		●	●			
2015 x 750	●					●	●	●	●	●	●	●		●	●			
2015 x 800	●					●	●	●	●	●	●	●		●	●			
2015 x 850	●	●	●	●		●	●	●	●	●	●	●	●	●	●	●	●	●
2015 x 900	●					Q	Q	Q	Q	Q	Q			●	●			
2015 x 950	●		●			Q	Q	Q	Q	Q	Q			●	●	●	●	

Rundprofil

Greifen Sie zu: Wir haben für Sie das grösste Lagersortiment mit über 700 Positionen in beispielhafter Verfügbarkeit.



### OVIPLAN Decor Rotbuche hell

Türblatt (in mm)	Röhrenspankern 40 mm	Lichtausschnitt	Stumpf	T30 VKF Türen P1	Futter/Wandstärke	80 mm	100 mm	125 mm	145 mm	165 mm	185 mm	205 mm	330 mm	Durchg.-Futter 145 mm	Blendrahmen Fichte	Blendrahmen Eiche 90/45	T30VKF-Rahmen Eiche	30VKF-Rahmen Rotholz
2015 x 650	●					Q	Q	Q	Q	Q	Q			●	●			
2015 x 700	●					Q	Q	Q	Q	Q	Q			●	●			
2015 x 750	●					●	●	●	●	●	●			●	●			
2015 x 800	●					●	●	●	●	●	●			●	●			
2015 x 850	●	●	●	●		●	●	●	●	●	●	●	●	●	●	●	●	●
2015 x 900	●					Q	Q	Q	Q	Q	Q			●	●			●
2015 x 950	●			●		Q	Q	Q	Q	Q	Q			●	●	●	●	●

Rundprofil



### OVITOP CPL Samtesche weiss

Türblatt (in mm)	Röhrenspankern 40 mm	Lichtausschnitt	Stumpf	T30 VKF Türen P1	Futter/Wandstärke	80 mm	100 mm	125 mm	145 mm	165 mm	185 mm	205 mm	330 mm	Durchg.-Futter 145 mm	Blendrahmen Fichte	Blendrahmen Eiche 90/45	T30VKF-Rahmen Eiche	30VKF-Rahmen Rotholz
2015 x 650	●					●	●	●	●	●	●	●		●	●			
2015 x 700	●					●	●	●	●	●	●	●		●	●			
2015 x 750	●					●	●	●	●	●	●	●		●	●			
2015 x 800	●					●	●	●	●	●	●	●		●	●			
2015 x 850	●	●	●	●		●	●	●	●	●	●	●	●	●	●	●	●	●
2015 x 900	●					Q	Q	Q	Q	Q	Q	●		●	●			●
2015 x 950	●			●		Q	Q	Q	Q	Q	Q			●	●	●	●	●

Rundprofil



### OVIPLAN Decor uni weiss

Türblatt (in mm)	Röhrenspankern 40 mm	Lichtausschnitt	Stumpf	T30 VKF Türen P1	Futter/Wandstärke	80 mm	100 mm	125 mm	145 mm	165 mm	185 mm	205 mm	330 mm	Durchg.-Futter 145 mm	Blendrahmen Fichte	Blendrahmen Eiche 90/45	T30VKF-Rahmen Eiche	30VKF-Rahmen Rotholz
2015 x 650	●					●	●	●	●	●	●	●		●	●			
2015 x 700	●					●	●	●	●	●	●	●		●	●			
2015 x 750	●					●	●	●	●	●	●	●		●	●			
2015 x 800	●					●	●	●	●	●	●	●		●	●			
2015 x 850	●	●	●	●		●	●	●	●	●	●	●	●	●	●	●	●	●
2015 x 900	●					Q	Q	Q	Q	Q	Q	●		●	●			●
2015 x 950	●			●		Q	Q	Q	Q	Q	Q			●	●	●	●	●

Rundprofil



### Türblatt weiss vorgrundiert / Futter Grundierfolie (weiss)

Türblatt (in mm)	Röhrenspankern 40 mm	Lichtausschnitt	Stumpf	T30 VKF Türen P1	Futter/Wandstärke	80 mm	100 mm	125 mm	145 mm	165 mm	185 mm	205 mm	330 mm	Durchg.-Futter 145 mm	Blendrahmen Fichte	Blendrahmen Eiche 90/45	T30VKF-Rahmen Eiche	30VKF-Rahmen Rotholz
2015 x 650	●					●	●	●	●	●	●	●		●	●			
2015 x 700	●					●	●	●	●	●	●	●		●	●			
2015 x 750	●					●	●	●	●	●	●	●		●	●			
2015 x 800	●					●	●	●	●	●	●	●		●	●			
2015 x 850	●	●	●	●		●	●	●	●	●	●	●	●	●	●	●	●	●
2015 x 900	●					●	●	●	●	●	●	●		●	●			●
2015 x 950	●			●		●	●	●	●	●	●	●		●	●	●	●	●
2015 x 1000	●					●	●	●	●	●	●	●		●	●			●
2015 x 1050	●					●	●	●	●	●	●	●		●	●			●
2015 x 650	●					Q	Q	Q	Q	Q	Q			●	●			
2015 x 700	●					Q	Q	Q	Q	Q	Q			●	●			
2015 x 750	●					●	●	●	●	●	●	●		●	●			
2015 x 800	●					●	●	●	●	●	●	●		●	●			
2015 x 850	●	●	●	●		●	●	●	●	●	●	●	●	●	●	●	●	●
2015 x 900	●					Q	Q	Q	Q	Q	Q	●		●	●			●
2015 x 950	●			●		Q	Q	Q	Q	Q	Q			●	●	●	●	●
2015 x 1000	●					●	●	●	●	●	●	●		●	●			●
2015 x 1050	●					●	●	●	●	●	●	●		●	●			●

eckige Kante

Rundprofil

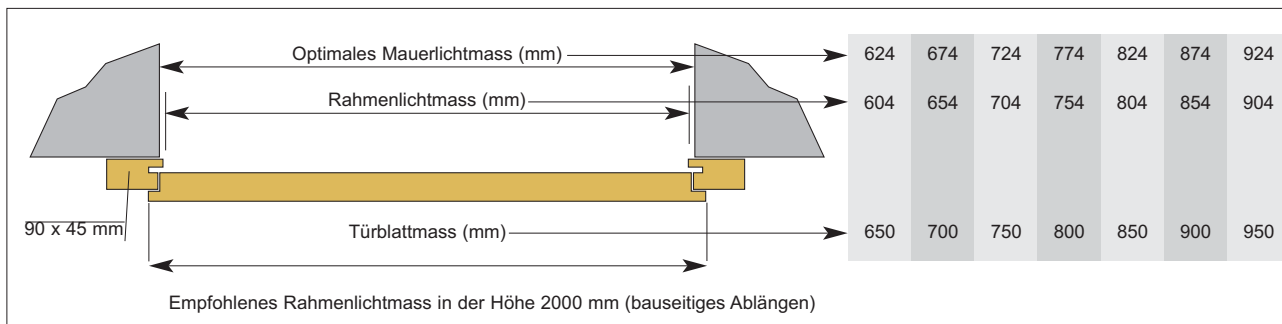
## Rahmenprogramm

### Blendrahmen Fichte/Eiche, roh zum Streichen

Wir liefern Ihnen Fichten-/Eichen-Rahmen in Top-Fertigungsqualität als Set, inkl. PVC-Dichtung, Schliessblech, 2 Stk. Klemmblocke V 3604 inkl. Bandunterteile Simons W 10-15 / 10-17 WF vernickelt und Dübel.

#### Anwendung:

Passend zu MORALT®-Röhrenspankern-Türen und Türen mit Lichtausschnitt (Rahmen nicht auf Licht abgelängt).



### MORALT® Rahmen T30 VKF

#### Blendrahmen T30 VKF Typ 1, roh zum Streichen, Massivwand, zu T30 VKF-Türen Typ P1, BZU Nr. 13027

Ab unserem Lager liefern wir Ihnen geprüfte und zugelassene T30 VKF-Brandschutz-Türelemente mit Blendrahmen in Eiche und Rotholz. Alle Beschläge sind beige packt\*.

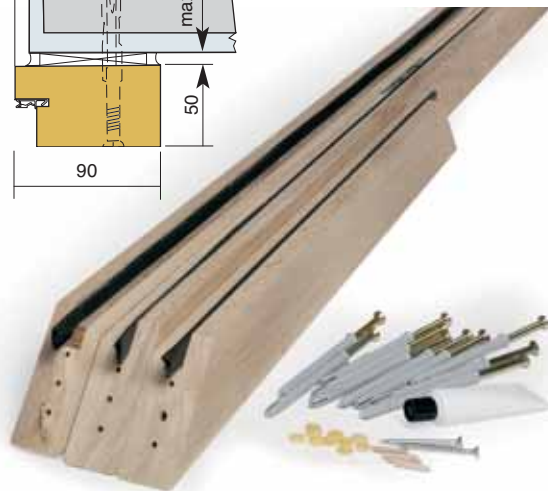
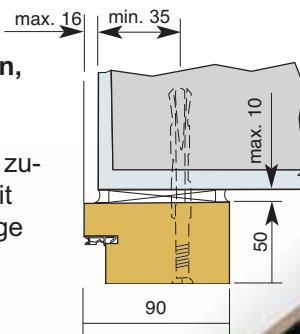
#### Anwendung:

Zusammen mit T30 VKF-Türblättern Typ P1 (42 mm). Rahmen zum Streichen.

#### Unbedingt beachten:

Die Montage des Blendrahmens hat zwingend entsprechend der Montageanleitung zu erfolgen, welche im Paket beiliegt. Es sind die gesetzlichen Bestimmungen einzuhalten. Die Zulassung verliert ihre Gültigkeit, wenn nicht die Original-MORALT®-Teile verarbeitet werden.

\*Ausser die Einbohrbänder 619.SMSO die komplett am Türblatt sind.



### MORALT® Futter T30 VKF

#### Futter T30 VKF Typ 1 zu T30 VKF-Türen Typ P1, BZU Nr. 13027

Auf Bestellung liefern wir Ihnen geprüfte und zugelassene Holzumfassungszargen in allen Oberflächen. Alle Beschläge sind beige packt\*.

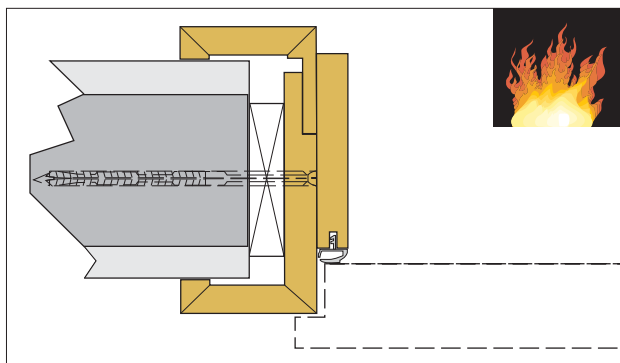
#### Anwendung:

Zusammen mit T30 VKF-Türblättern Typ P1 (42 mm).

#### Unbedingt beachten:

Die Montage der Holzumfassungszarge hat zwingend entsprechend der Montageanleitung zu erfolgen, welche im Paket beiliegt. Es sind die gesetzlichen Bestimmungen einzuhalten.

\*Ausser die Einbohrbänder 619.SMSO die komplett am Türblatt sind.



Die Zulassung verliert ihre Gültigkeit, wenn nicht die Original-MORALT®-Teile verarbeitet werden und nicht nach Montage- und Verarbeiterrichtlinien gearbeitet wird.

# Stahlzargen

Als zusätzlichen Service auf Bestellung bieten wir Ihnen Stahlzargen an – passend zu unserem MORALT®-Lagersortiment. Nutzen Sie die Möglichkeiten!

## Umfassungszarge für überfälzte Türen

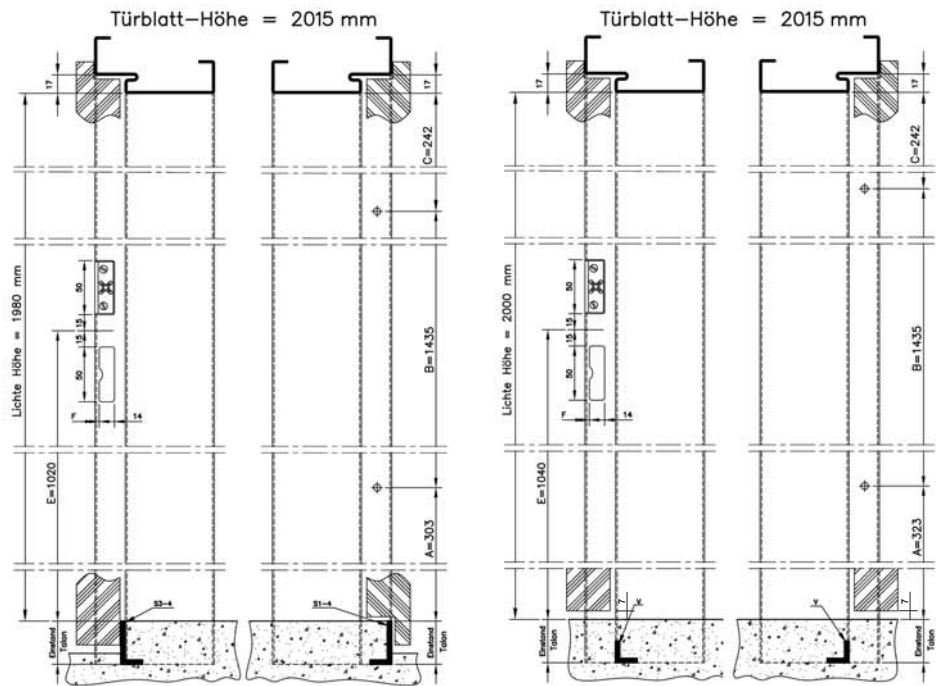
(Türblattlängen 2015 mm):

### Typ UD30.MOR.LCH

- aus IZ-verzinktem Stahlblech, max. Blechstärke 1,5 mm
- mit 3-seitiger Dichtung
- 1 Mauerrolle seitlich
- Meterriss im Falz auf der Bandseite eingestanzt
- Schwelle: Winkeleisen 40/20/3, feuerverzinkt,

### Beschläge:

- Aufnahmeelement V8600
- Dichtung EAG-55693 A, EPDM, schwarz
- verstellbares Schliessblech «VIBRO-STOP» EAG-000500



Bestell-Beispiel (Datenblatt elektronisch oder auf Papier bei BRAUN AG zu beziehen):

Position	Anzahl	Typ	Zargentiefe	Lichte Breite	Lichte Höhe	Einstand	Bandseite		Bandtyp	E-Mass	Schwelle
							L	R			
1	1	UD30.MOR.LCH	120	800	1980	40	1	–	V8600	1020	S3-4
2	1	UD30.MOR.LCH	120	800	1995	40	1	–	V8600	1035	V

## Umfassungszarge für überfälzte, T30 VKF-Türen P1

Zulassungsnummer 13026

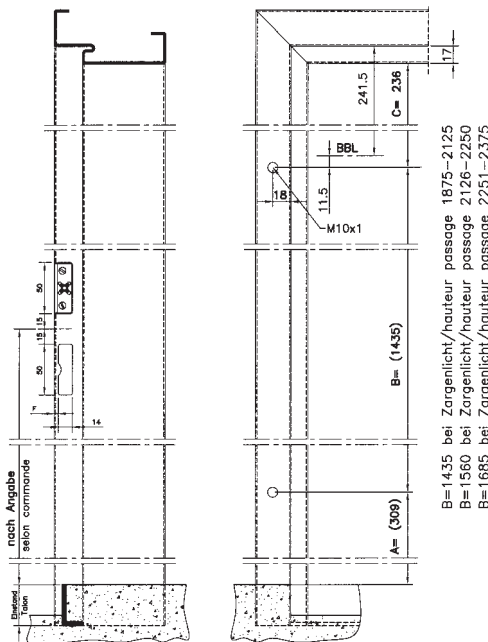
(Türblattlängen 2015 mm):

### Typ UD30.D01

- aus IZ-verzinktem Stahlblech, max. Blechstärke 1,5 mm
- mit 3-seitiger Dichtung
- 1 Mauerrolle seitlich
- Meterriss im Falz auf der Bandseite eingestanzt
- Schwelle: Winkeleisen 40/20/3, feuerverzinkt,

### Beschläge:

- Bandklotz M10x1
- Dichtung EAG-55693 A, EPDM, schwarz
- verstellbares Schliessblech «VIBRO-STOP» EAG-000500



B=1435 bei Zargentieft/hauteur passage 1875–2125  
 B=1560 bei Zargentieft/hauteur passage 2126–2250  
 B=1685 bei Zargentieft/hauteur passage 2251–2375

Bestell-Beispiel (Datenblatt elektronisch oder auf Papier bei BRAUN AG zu beziehen):

Position	Anzahl	Typ	Zargentiefe	Lichte Breite	Lichte Höhe	Einstand	Bandseite		Bandtyp	E-Mass	Schwelle
							L	R			
1	1	UD30.D01	120	800	2000	40	1	–	M10/1	1040	V

## Die Türe zu Ihrem individuellen Stil

In Gossau steht Ihnen die Ausstellung der BRAUN AG offen. Dort werden Sie in wohnlicher Atmosphäre von unseren Mitarbeitern kompetent beraten. Alle MORALT®-Lagertüren sowie viele Spezialtüren sehen Sie montiert, fast wie bei Ihnen zuhause. Bei BRAUN arbeitet ein Team von besten Türenspezialisten. Zögern Sie nicht und fragen Sie an: **Tel. 071 388 71 91, Fax 071 388 71 98**



### Türenoberflächen- Musterservice von BRAUN

Als Entscheidungshilfe empfehlen wir Ihnen und Ihren Kunden die verschiedenen Decore als A5-Muster bei uns anzufordern. Wir senden sie Ihnen auf dem schnellsten Weg zu.

Unser Musterservice: Tel. 071 388 71 91, Fax 071 388 71 98  
[fertigprodukte@braungossau.ch](mailto:fertigprodukte@braungossau.ch)

### Die COLIBRI COLLECTION



Im Zentrum unserer Ausstellung für den Innenausbau finden Sie alle 215 Decore der COLIBRI COLLECTION II. Stellen Sie mit grossen Mustertafeln die Decore selber zusammen und schaffen Sie Ihre persönliche Wunsch-Decorkombination.

### Das TERRENO-Bodensortiment



Auf fast 500 m<sup>2</sup> finden Sie das ganze Bodensortiment der TERRENO Collection als grossformatig verlegte Musterflächen oder in repräsentativen Ständern. Wählen Sie aus der Fülle von 331 Parkett-/Kork-/Linoleum-/Kautschuk- und Laminatböden.

**Auf BRAUN ist Verlass**

---

**Vielfalt  
in Holz!**



**BRAUN GOSSAU**

**BRAUN AG** · Holzwerkstoffe

CH-9201 Gossau SG · Tel. +41 (0)71 388 71 71 · Fax +41 (0)71 388 71 88  
info@braungossau.ch · www.braungossau.ch

---



**MORALT**  
TÜREN

---

Bitte beachten:

Holz ist ein Naturprodukt. Abweichungen in Furnierbild/  
Maserung und Farbton sind daher nicht zu vermeiden.  
Die Oberflächen sind bei Mustern von Hand gebeizt und/  
oder lackiert. Gewisse Abweichungen in Farbton, Glanzgrad  
und/oder Furnierstruktur sind dazu bei der maschinellen  
Serienfertigung nicht auszuschliessen.



# MORALT

TÜREN

MORALT®-Türen. –  
Durch stetige Weiterentwicklung in Qualität  
und Design gewährleisten wir für jeden Bedarf  
die passende Lösung.

**Optimale Qualität – und der zuverlässige  
BRAUN-Lieferdienst direkt ab Lager Gossau!**



Ihr Fachpartner für die sorgfältige Montage:

**Vielfalt  
in Holz!**



**BRAUN GOSSAU**